



# **FEDERAZIONE ITALIANA SCI NAUTICO E WAKEBOARD**

**DISCIPLINARE DI GARA  
SERVIZI ASSICURATIVI**



## FEDERAZIONE ITALIANA SCI NAUTICO E WAKEBOARD

### AGGIUDICAZIONE DEI SERVIZI ASSICURATIVI DELLA FEDERAZIONE ITALIANA SCI NAUTICO E WAKEBOARD (norme per la partecipazione alla gara e per la regolamentazione dei servizi)

#### DEFINIZIONI RELATIVE AL PRESENTE DISCIPLINARE:

<b>La Stazione Appaltante</b>	L'ente aggiudicatore della gara, ovvero la FEDERAZIONE ITALIANA SCI NAUTICO E WAKEBOARD – FISW
<b>Aggiudicatario</b>	Il Concorrente primo classificato nella graduatoria di valutazione delle offerte ratificata dalla Stazione Appaltante
<b>Appaltatore</b>	Il soggetto vincitore della gara, con il quale la Stazione Appaltante firmerà il contratto
<b>Capitolato Speciale</b>	I documenti, specifici per il singolo lotto, contenenti le condizioni generali del Contratto che sarà stipulato fra la Stazione Appaltante e l'Aggiudicatario, ovvero la polizza di assicurazione
<b>Coassicurazione</b>	Ripartizione fra più assicuratori, in quote determinate, del rischio assicurato con un unico contratto di assicurazione
<b>Coassicuratore</b>	La Compagnia presente nel riparto di coassicurazione
<b>Compagnia/Società</b>	L'impresa assicuratrice
<b>Concorrente</b>	Ciascuno dei soggetti, siano essi in forma singola che raggruppata o raggruppanda, che presenteranno offerta per la gara
<b>Delegataria</b>	La Compagnia che rappresenta le Imprese di assicurazione nella ripartizione del rischio
<b>Delegante</b>	La Compagnia che nella coassicurazione completa la ripartizione del rischio
<b>Documenti di Gara</b>	I seguenti documenti: Bando di gara, Disciplinare, Capitolato Speciale e loro allegati, che, nel loro insieme, forniscono ai Concorrenti i criteri di ammissione alla Gara, nonché tutte le informazioni necessarie alla presentazione della Documentazione Amministrativa e dell'Offerta Economica, nonché i criteri di aggiudicazione. Detti documenti sono parte integrante del rapporto contrattuale.
<b>Gara</b>	La procedura con la quale la Stazione Appaltante individuerà il soggetto cui affidare l'appalto
<b>Mandatario</b>	Per i concorrenti raggruppati o raggruppandi, la parte che assume il ruolo di capogruppo (detto anche capofila) dell'unione costituita o costituenda
<b>Mandante</b>	Per i concorrenti raggruppati o raggruppandi, la parte che si obbliga al compimento da parte del Mandatario di uno o più servizi inerenti l'appalto
<b>Disciplinare di Gara</b>	Il presente documento che fornisce ai Concorrenti le informazioni necessarie alla preparazione e presentazione della documentazione di gara, nonché i criteri di aggiudicazione
<b>Obbligazione contrattuale</b>	Il contratto di appalto che sarà stipulato fra la Stazione Appaltante e l'Aggiudicatario stesso



## FEDERAZIONE ITALIANA SCI NAUTICO E WAKEBOARD

<b>Offerta</b>	L'insieme dei documenti necessari per la partecipazione alla gara
<b>Offerta Economica</b>	Il premio lordo (riferito al singolo lotto) che ciascun concorrente deve presentare per partecipare alla gara
<b>Premio lordo</b>	Il costo globale del singolo servizio, compresi tutti gli oneri fiscali e tutte le imposte
<b>Servizi</b>	Le attività oggetto dell'appalto



## FEDERAZIONE ITALIANA SCI NAUTICO E WAKEBOARD

### 1 CATEGORIA E DESCRIZIONE DEL SERVIZIO E OGGETTO DELL'APPALTO

La FEDERAZIONE ITALIANA SCI NAUTICO E WAKEBOARD ha indetto una procedura aperta, secondo quanto previsto dall'art. 55 del D. Lgs. 163/2006 s.m.i., per le coperture assicurative di seguito specificate.

La durata dei contratti oggetto del presente appalto è fissata in anni **QUATTRO** e mesi **DUE**, con effetto dalle ore 24 del 31/10/2013 e scadenza alle ore 24 del 31/12/2017.

L'appalto ha per oggetto il servizio di copertura/e assicurativa/e a favore della Stazione Appaltante (C.P.C. 81, 812, 814 dell'allegato II A, categoria 6, lettera a), del D.Lgs. 163/2006 s.m.i.).

Il valore stimato dell'appalto, per l'intera durata prevista, è pari ad **€ 729.166,66** per il seguente lotto:

N.	Descrizione	Importo annuale lordo a base d'asta	Importo lordo a base d'asta per l'intero periodo	N. CIG
1	Polizza infortuni e RCT/O	175.000,00	729.166,66	53000614B2
	<b>Totale</b>	<b>175.000,00</b>	<b>729.166,66</b>	

Gli importi sono comprensivi di ogni imposta od oneri fiscali, escluse le regolazioni premio.

Tutte le condizioni di garanzia sono contenute nei rispettivi capitolati d'appalto. I servizi dovranno essere svolti in conformità al bando di gara e al presente disciplinare.

Per il presente appalto non sono previsti rischi interferenziali di cui all'art. 26, co. 3, D. Lgs. 9 aprile 2008, n. 81; pertanto l'importo per oneri della sicurezza da rischi di interferenza è pari ad € 0,00.

### 2 REQUISITI DI PARTECIPAZIONE

Possono partecipare alla gara le Compagnie di Assicurazione aventi legale rappresentanza e stabile organizzazione in Italia in possesso dell'autorizzazione all'esercizio delle assicurazioni private con riferimento ai rischi del lotto cui si presenta l'offerta, in base al D. Lgs. N. 209/2005.

Possono partecipare anche concorrenti appartenenti a Stati membri dell'Unione Europea, purché sussistano le condizioni richieste dalla vigente normativa per l'esercizio dell'attività assicurativa in regime di libertà di stabilimento o in regime di libera prestazione di servizi nel territorio dello Stato italiano, in possesso dei prescritti requisiti minimi di partecipazione.

#### 2.1 *Requisiti di ordine generale*

- Iscrizione alla C.C.I.A.A. o ad altro organismo equipollente secondo la legislazione dello Stato di appartenenza, ex art. 39 del D. Lgs. 163/2006 e s.m.i.;
- L'insussistenza delle condizioni di cui all'art. 38 del D.Lgs. 163/2006 e s.m.i. (indicare espressamente le condizioni);
- Il rispetto dei contratti collettivi nazionali di lavoro, degli accordi sindacali integrativi, delle norme sulla sicurezza dei lavoratori nei luoghi di lavoro, degli adempimenti di legge nei confronti di lavoratori dipendenti e/o dei soci nel rispetto delle norme vigenti.

#### 2.2 *Requisiti di capacità economica e finanziaria*

I concorrenti devono:

- di aver effettuato una raccolta premi assicurativi nel triennio 2010-2011-2012, che sia pari ad almeno € 100.000.000,00;



### **2.3 Requisiti di capacità tecnica e professionale**

I concorrenti devono:

- aver stipulato nel triennio 2010-2011-2012 in favore di Pubbliche Amministrazioni, per ognuno dei rischi oggetto di gara (infortuni e RCT/O), almeno 2 contratti complessivamente di importo non inferiore a € 175.000,00.

**Per esigenze di celerità ed economicità del procedimento si invitano i concorrenti a inserire nella Busta A – Documentazione, di cui al successivo punto 7 del presente Disciplinare, la documentazione atta a dimostrare il possesso dei requisiti richiesti ai punti 2.2. e 2.3.**

## **3 FORMA GIURIDICA DEL RAGGRUPPAMENTO DI PRESTATORI DI SERVIZI**

Ferma la copertura del 100% del rischio afferente il singolo lotto, sono ammesse a presentare offerta Società singole, Società raggruppate temporaneamente o che intendano raggrupparsi, con l'osservanza della disciplina di cui agli articoli da 34 a 37 del D. Lgs. 12 aprile 2006, n°163 e s.m.i. È ammessa la coassicurazione ai sensi dell'Art.1911 del codice civile.

Sono ammesse altresì Società stabilite in Stati diversi dall'Italia, alle condizioni previste dagli articoli 38 (commi 4 e 5), 39, 44 e 47 del D. Lgs. 12 aprile 2006, n°163 s.m.i.

### **3.1 Coassicurazione**

Nel caso di coassicurazione, la compagnia aggiudicataria (Delegataria) deve ritenere una quota maggioritaria del rischio, rispetto alle altre singole coassicuratrici, pari ad almeno il 60% in relazione al singolo lotto per il quale viene presentata offerta, mentre le singole Compagnie Coassicuratrici (Deleganti) dovranno ritenere una quota del rischio pari ad almeno il 20%. I requisiti di cui al precedente punto 2 relativi alla raccolta premi devono essere posseduti singolarmente da ogni coassicuratore, mentre il requisito relativo ai servizi resi a favore della Pubblica Amministrazione può essere posseduto dalla sola Impresa Delegataria.

### **3.2 Raggruppamento Temporaneo di Imprese**

Nel caso di Raggruppamento Temporaneo di Imprese ai sensi degli artt. 34-37 del D. Lgs. 163/2006 e s.m.i. la Compagnia Mandataria dovrà ritenere una quota maggioritaria del rischio, rispetto alle altre singole Mandanti, pari ad almeno il 60% in relazione al singolo lotto per il quale viene presentata offerta, mentre le singole Mandanti dovranno avere una quota pari ad almeno il 20%. I requisiti di cui al precedente punto 2 relativi alla raccolta premi devono essere posseduti dall'insieme delle imprese raggruppate, mentre il requisito relativo ai servizi resi a favore della Pubblica Amministrazione può essere posseduto dalla sola Impresa Mandataria.

### **3.3 Divieti di partecipazione.**

In relazione al singolo lotto posto a gara:

- a) la presentazione di offerta in forma singola o in qualità di coassicuratrice delegante/delegataria o di mandante/mandataria preclude la presentazione di altre diverse offerte in forma singola, ovvero in altro riparto di coassicurazione o raggruppamento a pena di esclusione;
- b) non è ammessa la compartecipazione in forma singola e in differenti raggruppamenti di imprese che abbiano identità totale o parziale delle persone che rivestono il ruolo di legale rappresentante.

Ai sensi dell'art. 34, comma 2, del D. Lgs. 12 aprile 2006, n° 163 e s.m.i., non sono ammessi alla gara i concorrenti che si trovino tra di loro in una delle situazioni di controllo di cui all'art. 2359 del codice civile (nel caso di rapporti ex art. 2359 c.c. devono essere indicati i soggetti rispetto ai quali il concorrente si trovi in rapporti di controllo o di collegamento allegando la documentazione idonea a dimostrare che le offerte presentate non sono imputabili a un unico centro decisionale).



#### 4 EVENTUALI INFORMAZIONI COMPLEMENTARI E RISPOSTE A CHIARIMENTI PER LA PRESENTAZIONE DELLA DOCUMENTAZIONE DI GARA

Le informazioni complementari dovranno essere richieste dagli operatori economici entro 5 giorni prima della scadenza del termine stabilito per la ricezione delle offerte; le relative risposte saranno pubblicate sul sito della Stazione Appaltante: <http://www.scinautico.com>

Avendo la Stazione Appaltante conferito incarico alla società Aon S.p.A., ai sensi dell'art. 109 D.Lgs. 209/2005, per ogni ulteriore chiarimento tecnico relativo all'offerta economica, i concorrenti potranno consultare i seguenti riferimenti:

**Aon S.p.A. C.so A.Saffi 31 - 16138 GENOVA**  
**Fabio Zola - tel. 010/8989349 fax 010/8989440 – e-mail [fabio.zola@aon.it](mailto:fabio.zola@aon.it)**

#### 5 CRITERIO DI AGGIUDICAZIONE DELL'APPALTO

I servizi assicurativi oggetto della presente gara verranno aggiudicati tramite procedura aperta secondo il criterio del prezzo più basso ex art. 82 del D. Lgs. 163/2006 s.m.i. Per Offerta Economica si intende il premio lordo annuo riferito al singolo lotto.

Si procederà all'aggiudicazione anche nel caso di una sola offerta economica pervenuta purché valida e previa valutazione della congruità della stessa sulla scorta del valore presunto indicato all'art. 1) del presente Disciplinare di gara.

Le Offerte Economiche inerenti il singolo lotto dovranno preferibilmente essere redatte sulla Scheda di Offerta Economica (**Allegato 4**) predisposta, allegata al presente disciplinare.

La normativa, le condizioni di assicurazione, le franchigie, gli scoperti e i limiti di indennizzo/risarcimento sono esclusivamente quelli contenuti nel Capitolato Speciale.

**Pena esclusione**, la documentazione di gara e l'Offerta economica devono essere redatte in lingua italiana. Si precisa che in caso di aggiudicazione dell'appalto, tutte le comunicazioni relative alla gestione del contratto dovranno essere formulate in lingua italiana.

L'aggiudicazione è comunque subordinata al rispetto degli adempimenti previsti dalla vigente normativa c.d. "antimafia", alla verifica dei requisiti relativi alla regolarità contributiva ex art. 2 del D. Legge 210/2002 convertito dalla Legge 266/2002, nonché all'invio di ogni altra documentazione ritenuta necessaria per la verifica delle dichiarazioni rese in sede di gara.

In caso di mancata ottemperanza o qualora venisse accertato che la Compagnia si trovi in una delle condizioni che non le consentono la stipulazione dei contratti con la Pubblica Amministrazione, l'aggiudicazione si intenderà come non avvenuta e la Stazione Appaltante avrà diritto di escutere la garanzia provvisoria e di richiedere eventualmente il risarcimento dei danni conseguenti alla mancata conclusione dell'obbligazione contrattuale.



## FEDERAZIONE ITALIANA SCI NAUTICO E WAKEBOARD

### 6 MODALITÀ DI PRESENTAZIONE DEL PLICO CONTENENTE LA DOCUMENTAZIONE DI GARA

Il plico contenente l'offerta e la documentazione, **pena l'esclusione dalla gara**, deve pervenire all'Ufficio Protocollo della FEDERAZIONE ITALIANA SCI NAUTICO E WAKEBOARD entro il termine perentorio delle ore 13,00 **del giorno 09/10/2013** all'indirizzo di seguito specificato:

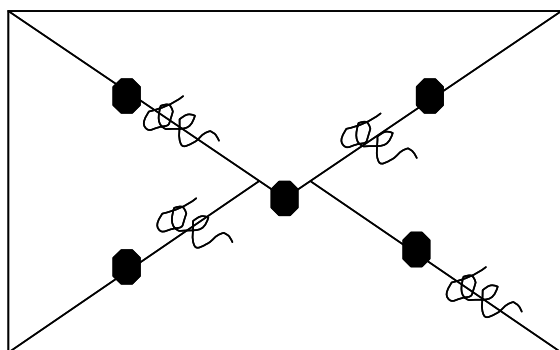
**FEDERAZIONE ITALIANA SCI NAUTICO E WAKEBOARD**  
**Via G.B.Piranesi 46**  
**20137 MILANO**

e con uno dei seguenti modi:

- a mezzo raccomandata del servizio postale di Stato,
- a mezzo agenzia di recapito autorizzata o corriere espresso,
- a mano, con consegna dalle ore 09,00 alle ore 12,00 di tutti i giorni feriali escluso il sabato.

Il plico, a pena di esclusione, dovrà essere sigillato con mezzi idonei a garantirne la segretezza, controfirmato o timbrato sui lembi di chiusura; inoltre dovrà recare all'esterno, oltre all'indirizzo di cui sopra, la ragione sociale, l'indirizzo ed il numero di FAX del concorrente; in caso di imprese riunite o coassicurate dovranno essere riportati la ragione sociale, l'indirizzo ed il numero di FAX della sola Compagnia mandataria o delegataria.

Sul plico inoltre deve essere apposta, in evidenza, la seguente dicitura: **“NON APRIRE – PROCEDURA APERTA PER LE COPERTURE ASSICURATIVE DELLA FEDERAZIONE ITALIANA SCI NAUTICO E WAKEBOARD”** (a titolo puramente esemplificativo vedere figura).



Retro del plico

Concorrente: - Ragione sociale - Indirizzo - Fax	
NON APRIRE – PROCEDURA APERTA PER LE COPERTURE ASSICURATIVE DEL .....	
Spettabile ..... Ufficio ..... Via..... Città ..... (PR)	

Fronte del plico

In caso di invio mediante il servizio postale l'offerta sarà considerata valida a condizione che il plico pervenga entro il suddetto termine all'Ufficio Protocollo.

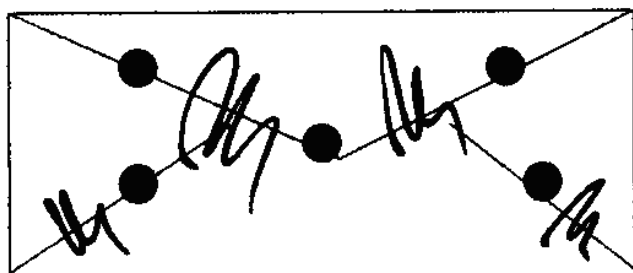
L'invio del plico è a totale ed esclusivo rischio del mittente, restando esclusa qualsivoglia responsabilità della Stazione Appaltante, ove, per disguidi ovvero per qualsiasi motivo, il plico non pervenga all'indirizzo di destinazione entro il termine perentorio di scadenza (data e ora). Non saranno in alcun caso presi in considerazione i plichi pervenuti oltre il suddetto termine perentorio di scadenza, anche indipendentemente dalla volontà del concorrente e anche se spediti prima del termine medesimo; ciò vale anche per i plichi inviati a mezzo raccomandata con avviso di ricevimento, a nulla valendo la data di spedizione risultante dal timbro postale dell'agenzia accettante.

L'offerta deve essere redatta e corredata dei documenti e delle certificazioni prescritti.

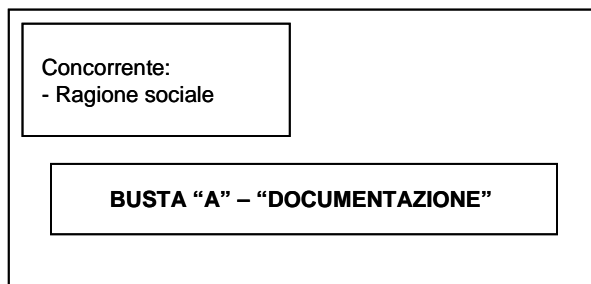
Non sarà ammessa alla gara la documentazione di gara nel caso manchi o risulti incompleto o irregolare alcuno dei documenti richiesti.

Il plico dovrà contenere **pena esclusione dalla gara**, due buste separate e sigillate:

- la **BUSTA A**, riportante la ragione sociale della Impresa concorrente o dell'Impresa mandataria/delegataria, con la dicitura "**BUSTA A - DOCUMENTAZIONE**", (a titolo puramente esemplificativo vedere figura sottostante)

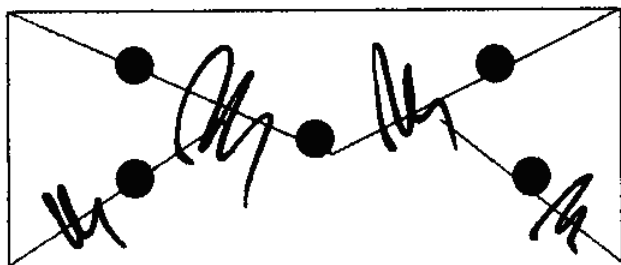


RETRO

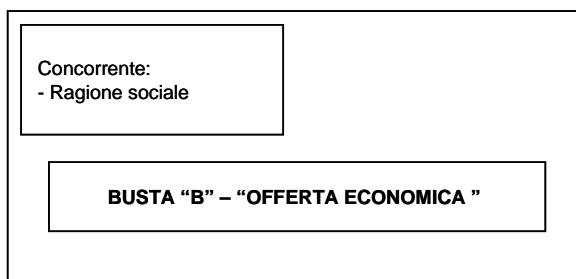


FRONTE

- la **BUSTA B** riportante: la ragione sociale dell'impresa concorrente o dell'Impresa mandataria/delegataria, con la dicitura "**BUSTA B - OFFERTA ECONOMICA**" (a titolo



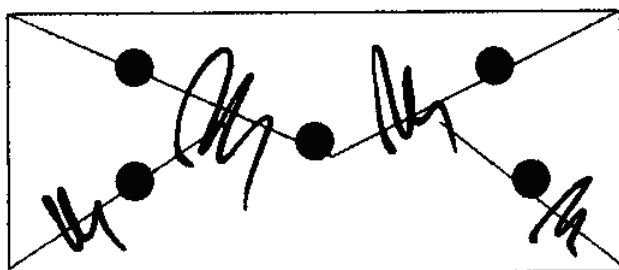
RETRO



FRONTE

puramente esemplificativo vedere figura sottostante)

- In caso di partecipazione al singolo Lotto di Compagnie aventi rapporti di controllo ai sensi dell'art. 2359 c.c., le stesse dovranno presentare, in apposita **BUSTA C – "PRECISAZIONE AI SENSI DELL'ART. 2359 C.C."** la documentazione comprovante che le offerte non siano imputabili ad un unico centro decisionale (a titolo puramente esemplificativo vedere figura sottostante).



RETRO



FRONTE

## 7 DOCUMENTAZIONE DA PRESENTARE RELATIVA ALLE BUSTE A) E B)

### 7.1 BUSTA A

La **BUSTA A**, con la dicitura "**BUSTA A - DOCUMENTAZIONE**", deve contenere, pena l'esclusione dalla gara, oltre alla domanda di partecipazione alla gara, redatta in competente bollo e in lingua italiana, sottoscritta dal rappresentante legale o dal titolare o da procuratore del





## FEDERAZIONE ITALIANA SCI NAUTICO E WAKEBOARD

concorrente con allegata copia fotostatica di un documento di identità del/dei sottoscrittore/i (in caso di procuratore deve essere allegata anche copia conforme all'originale della procura):

### **7.1.1 Dichiarazione sostitutiva ai sensi del d.p.r. 445/2000**

Una dichiarazione sostitutiva, ex artt. 46, 47 e 76 del D.P.R. n. 445/2000, ovvero per i concorrenti non residenti in Italia, documentazione idonea equivalente secondo lo Stato di appartenenza sottoscritta dal legale rappresentante o da un procuratore fornito di poteri di rappresentanza e corredata da fotocopia del documento d'identità del sottoscrittore ed eventuale procura notarile, dalla quale risulti:

1. iscrizione alla CCIAA o ad ogni altro organismo equipollente secondo la legislazione dello Stato di appartenenza ex artt. 39 del D. Lgs. 163/2006 e s.m.i. con indicazione della denominazione o ragione sociale, della Partita IVA, del Codice Fiscale, dell'oggetto sociale e dei soggetti di cui all'art. 38 lett. b) e c) del D. Lgs. 163/2006 e s.m.i.;
2. per le imprese aventi sede legale nel territorio della Repubblica Italiana:
  - di possedere l'autorizzazione rilasciata dall'IVASS all'esercizio in Italia nei rami assicurativi relativi al singolo lotto cui si intende partecipare;per le imprese aventi sede legale in uno Stato membro dell'Unione Europea diverso dall'Italia:
  - di possedere l'assenso dell'IVASS all'inizio dell'attività in Italia (riferita ai rischi assicurativi relativo al singolo lotto cui si intende partecipare in regime di libertà di stabilimento nel territorio della Repubblica Italiana) per il tramite della propria sede secondaria

#### **ovvero**

- di possedere l'autorizzazione dell'IVASS inerente la regolarità della documentazione ricevuta (riferita ai rami assicurativi relativi al singolo lotto cui si intende partecipare in regime di libertà di stabilimento nel territorio della Repubblica Italiana) nonché di aver comunicato all'Ufficio del Registro di Roma e all'IVASS nomina del proprio rappresentante fiscale o l'autorizzazione rilasciata dal Paese di provenienza;
3. di non trovarsi in stato di fallimento, di liquidazione coatta, di concordato preventivo, o nei cui riguardi sia in corso un procedimento per la dichiarazione di tali situazioni;
  4. di non trovarsi nelle condizioni di cui all'art. 38 del D.Lgs. 163/2006 lett. b) e c) e s.m.i. ed in particolare:
    - che nei propri confronti non è pendente un procedimento per l'applicazione di una delle misure di prevenzione di cui all'art. 3 L. 1423/1956 o di una delle cause ostative previste dall'art. 10 L. 575/1965;
    - che nei propri confronti non è stata pronunciata sentenza di condanna passata in giudicato o emesso decreto penale di condanna divenuto irrevocabile, oppure sentenza di applicazione della pena su richiesta, ai sensi dell'art. 444 del codice di procedura penale, per reati gravi in danno dello Stato o della Comunità che incidono sulla moralità professionale e che non è stata pronunciata sentenza di condanna passata in giudicato, per uno o più reati di partecipazione a un'organizzazione criminale, corruzione, frode, riciclaggio, quali definiti dagli atti comunitari citati all'art. 45, paragrafo 1, Direttiva CE 2004/18.

Tale dichiarazione dovrà essere resa anche a favore del titolare di impresa individuale, dei soci di s.n.c., dei soci accomandatari di s.a.s., degli amministratori muniti di rappresentanza di ogni altro tipo di società.

Inoltre dovrà essere presentata una dichiarazione resa ai sensi del D.P.R. n. 445/2000 con la quale si attesti che, relativamente ai soggetti cessati dalla carica nell'anno antecedente la data di pubblicazione del bando, non vi sono soggetti cessati dalla carica, ovvero, che nei confronti dei soggetti cessati non è stata pronunciata sentenza di condanna passata in giudicato, o emesso decreto penale di condanna divenuto irrevocabile, oppure sentenza di applicazione della pena su richiesta, ai sensi dell'art. 444 del codice di procedura penale, ai sensi dell'art. 38, c. 1 lett. c) D. Lgs. 163/2006 e s.m.i., oppure che nei confronti dei soggetti



## FEDERAZIONE ITALIANA SCI NAUTICO E WAKEBOARD

cessati è stata pronunciata sentenza di condanna passata in giudicato, o emesso decreto penale di condanna divenuto irrevocabile, oppure sentenza di applicazione della pena su richiesta, ai sensi dell'art. 444 codice di procedura penale, ai sensi dell'art. 38, c. 1 lett. c) del D. Lgs. 163/2006 e s.m.i., ma che l'impresa ha adottato atti o misure di completa dissociazione dalla condotta penalmente sanzionata, allegando idonea documentazione.

5. di non aver violato il divieto di intestazione fiduciaria di cui all'art. 17 della L. 55/1990;
6. di non aver commesso gravi infrazioni debitamente accertate alle norme in materia di sicurezza e a ogni altro obbligo derivante dai rapporti di lavoro, risultante dai dati in possesso dell'Osservatorio;
7. di non aver commesso, secondo motivata valutazione della stazione appaltante, grave negligenza o malafede nell'esecuzione di prestazioni affidate, e di non aver commesso un errore grave nell'esercizio della propria attività professionale, accertabile con qualsiasi mezzo di prova da parte della stazione appaltante;
8. di non aver commesso violazioni definitivamente accertate, rispetto agli obblighi relativi al pagamento delle imposte e delle tasse, secondo la legislazione italiana o quella dello stato di appartenenza;
9. di non aver reso, nell'anno antecedente la data di pubblicazione del bando di gara, false dichiarazioni in merito ai requisiti e alle condizioni rilevanti per la partecipazione alle procedure di gara, risultanti dai dati in possesso dell'osservatorio;
10. per le società che occupano non più di 15 dipendenti e da 15 fino a 35 dipendenti che non abbiano effettuato nuove assunzioni dopo il 18 gennaio 2000:
  - dichiara la propria condizione di non assoggettabilità agli obblighi di assunzione obbligatoria di cui alla legge 68/99;

**Per le altre società:**

- dichiara di essere in regola con le norme che disciplinano il diritto al lavoro dei disabili;
11. che nei propri confronti non è stata applicata la sanzione interdittiva di cui all'art. 9, c. 2 lett. c), del D. Lgs. 231/2001 o altra sanzione che comporta il divieto di contrarre con la Pubblica Amministrazione;
  12. di non aver commesso violazioni gravi definitivamente accertate alle norme in materia di contributi previdenziali e assistenziali, secondo la legislazione italiana o dello Stato in cui sono stabiliti; indicazione delle posizioni previdenziali e assistenziali;
  13. che nei confronti dei soggetti di cui alla lettera b) del D.Lgs. 163/2006, anche in assenza di un procedimento per l'applicazione di una misura di prevenzione o di una causa ostativa ivi previste, pur essendo stati vittime dei reati previsti e puniti dagli articoli 317 e 629 del codice penale aggravati ai sensi dell'articolo 7 del decreto-legge 13 maggio 1991, n. 152, convertito, con modificazioni, dalla legge 12 luglio 1991, n. 203, non risultino aver denunciato i fatti all'autorità giudiziaria, salvo che ricorrano i casi previsti dall'articolo 4, primo comma, della legge 24 novembre 1981, n. 689;
  14. che l'impresa non si è avvalsa dei piani individuali di emersione di cui alla L. 383/2001;

**ovvero**

che l'impresa si è avvalsa dei piani individuali di emersione di cui alla L. 383/2001, ma che il periodo di emersione si è concluso;

15.  di non trovarsi rispetto ad un altro partecipante alla procedura, in una situazione di controllo di cui all'art. 2359 c.c. o in una qualsiasi relazione, anche di fatto, se la situazione di controllo o la relazione comporti che le offerte sono imputabili ad un unico centro decisionale;

**ovvero**

di essere in una situazione di controllo di cui all'art. 2359 c.c. (indicare il concorrente con cui sussiste tale situazione) e di aver formulato autonomamente l'offerta. In tale caso dovrà essere allegata (**in busta separata – BUSTA C**) la documentazione utile a dimostrare che la situazione di controllo non ha influito sulla formulazione dell'offerta.



## FEDERAZIONE ITALIANA SCI NAUTICO E WAKEBOARD

16. di non partecipare al singolo lotto in più di un raggruppamento o riparto di coassicurazione ovvero di partecipare al singolo lotto anche in forma individuale qualora abbia partecipato al singolo lotto in forma di raggruppamento o in riparto di coassicurazione;
17. che la persona firmataria dell'offerta non condivide, ancorché autonomamente, detto potere con altro soggetto legittimato a presentare offerta per conto di altra impresa partecipante a questa gara;
18. l'eventualità di avvalersi dell'istituto della coassicurazione, per il completamento del riparto di coassicurazione con obbligo d'indicare la composizione, e che le Compagnie che compongono il predetto riparto, pena l'esclusione, rientrano nel parametro di cui all'art. 2 del presente Disciplinare di gara; si precisa che tanto nel caso di imprese temporaneamente raggruppate, che nel caso di coassicurazione, pena esclusione dovrà essere garantita la sottoscrizione del 100% dei rischi;
19. di essere a piena conoscenza delle disposizioni di cui alla documentazione di gara e di approvarne incondizionatamente il contenuto;
20. di accettare integralmente il capitolato speciale del singolo lotto per il quale intende presentare offerta;
21. di aver realizzato una raccolta premi assicurativi nel triennio 2010-2011-2012, che sia pari ad almeno € 100.000.000,00;
22. di aver stipulato nel triennio 2010-2011-2012 in favore di Pubbliche Amministrazioni, per ognuno dei rischi oggetto del singolo lotto, almeno due contratti analoghi complessivamente di importo non inferiore a € 175.000,00.

***L'Impresa attesta inoltre di acconsentire ai sensi del D. Lgs. 196/2003 s.m.i. al trattamento dei propri dati esclusivamente ai fini della gara e per la stipulazione dell'eventuale polizza.***

Le dichiarazioni di cui al punto 7.1.1) devono essere rese utilizzando preferibilmente il modulo "Allegato 3".

### **7.1.2 Cauzione provvisoria (Art. 75, c. 1 D.Lgs. 163/2006 e s.m.i.)**

Per il singolo lotto per il quale intendono partecipare le Imprese dovranno presentare la documentazione comprovante la costituzione di una cauzione provvisoria mediante fideiussione bancaria o polizza assicurativa per un importo pari al 2% dell'importo complessivo presunto del singolo lotto. La garanzia deve prevedere espressamente la rinuncia al beneficio della preventiva escussione del debitore principale, la rinuncia all'eccezione di cui all'art. 1957, c. 2 Cod. Civ. nonché l'operatività della garanzia medesima entro 15 giorni, a semplice richiesta scritta della stazione appaltante. La garanzia copre la mancata sottoscrizione del contratto per fatto dell'affidatario, ed è svincolata automaticamente al momento della sottoscrizione del contratto stesso. La garanzia deve avere una validità di 180 giorni dalla data di presentazione dell'offerta.

La garanzia sopra descritta deve essere corredata dall'impegno del fideiussore a rilasciare la garanzia fideiussoria – pari al 10% del premio lordo dell'intero periodo di durata della polizza – per l'esecuzione del contratto qualora l'offerente risultasse affidatario, ai sensi dell'art. 75 – comma 8 – e dall'art. 113 del D. Lgs. 163/2006 e s.m.i..

Nel caso di R.T.I. da costituire, la polizza/fideiussione deve essere intestata a tutte le imprese e sottoscritta sia dall'impresa capogruppo sia dalla/e mandante/i.

Nel caso di R.T.I. costituita la polizza/fideiussione deve essere intestata a tutte le imprese e sottoscritta dall'impresa capogruppo.

Nel caso di coassicurazione la polizza/fideiussione deve essere presentata e sottoscritta dalla Compagnia coassicuratrice delegataria e alla stessa intestata, nonché contenere l'indicazione della ragione sociale delle imprese formanti il riparto di coassicurazione.

In caso di cauzione assicurativa si precisa che le imprese partecipanti alla gara non potranno garantire per sé stesse né essere garantite da società che fra loro si trovano nella situazione di cui all'art. 2359 del Codice civile ma dovranno beneficiare della garanzia di altre imprese assicurative.



## FEDERAZIONE ITALIANA SCI NAUTICO E WAKEBOARD

L'importo della garanzia è ridotto del 50% per le imprese offerenti alle quali venga rilasciata, da organismi accreditati, ai sensi delle norme europee della serie UNI CEI EN 45000 e della serie UNI CEI EN ISO/IEC 17000, la certificazione del sistema di qualità conforme alle norme europee della serie UNI CEI EN ISO 9000, ovvero la dichiarazione della presenza di elementi significativi e tra loro correlati di tale sistema. Per fruire di tale beneficio, l'impresa offerente segnala il possesso del requisito e lo documenta nei modi prescritti dalle norme vigenti.

La Stazione Appaltante, nell'atto con cui comunica l'aggiudicazione ai non aggiudicatari, provvede contestualmente, nei loro confronti, allo svincolo delle garanzie di cui sopra, tempestivamente e comunque entro un termine non superiore a trenta giorni dall'aggiudicazione, anche quando non sia ancora scaduto il termine di validità della garanzia.

### **7.1.3 Versamento del contributo all'autorità di vigilanza sugli appalti**

Ricevuta attestante il versamento della contribuzione all'autorità per la vigilanza sui lavori pubblici, ai sensi dell'art. 1, commi 65 e 67, della legge 23 dicembre 2005, n. 266 e dell'art. 3 punto 4 della delibera dell'autorità di Vigilanza sui lavori pubblici del 24 gennaio 2008 per importi pari a:

- **Lotto 1 – Codice CIG 53000614B2** € 70,00

Si ricorda che il versamento dovrà essere effettuato:

- **on line** mediante carta di credito dei circuiti Visa, MasterCard, Diners, American Express. Per eseguire il pagamento sarà necessario collegarsi al "Servizio riscossione" e seguire le istruzioni video. A riprova dell'avvenuto pagamento, l'utente otterrà, all'indirizzo di posta elettronica indicato in sede di iscrizione, la ricevuta di pagamento da stampare e allegare all'offerta;

**oppure**

- **in contanti** presso tutti i punti vendita della rete dei tabaccai lottisti abilitati al pagamento delle bollette e bollettini, previa esibizione del modello di pagamento rilasciato dal servizio di riscossione. Lo scontrino rilasciato dal punto vendita dovrà essere allegato in originale all'offerta.

La causale del versamento deve riportare esclusivamente:

- il codice fiscale del partecipante;
- il CIG che identifica il singolo lotto 1

Il versamento è unico ed effettuato dalla Compagnia mandataria/delegataria.

Si ricorda che il versamento dovrà essere effettuato per il singolo lotto cui si partecipa e che a comprova dell'avvenuto pagamento, il partecipante deve allegare alla documentazione di gara le ricevute in originale dei versamenti ovvero fotocopie degli stessi corredate da dichiarazione di autenticità e copia di un documento di identità in corso di validità del dichiarante.

### **7.1.4 Attestazione di avvalimento**

Qualora il concorrente (o in caso di R.T.I. le singole imprese raggruppate o raggruppande) si avvalga, al fine di soddisfare le richieste relative al possesso dei requisiti di carattere economico tecnico e organizzativo richiesti nel bando quale condizione minima di partecipazione, della capacità economico – finanziaria – organizzativa di società terze, il concorrente medesimo dovrà produrre a pena d'esclusione, ex art. 49, comma 2, del D.Lgs. 163/2006, la documentazione elencata nel presente paragrafo, nonché con riferimento al soggetto ausiliario la seguente documentazione:

- Dichiarazione, resa preferibilmente utilizzando il modulo **Allegato 1** e sottoscritta dal concorrente, attestante l'avvalimento dei requisiti necessari per la partecipazione alla gara, con specifica indicazione dei requisiti stessi e dell'impresa ausiliaria, nonché il possesso dei requisiti generali di cui all'art. 38 D.Lgs. 163/2006;



## FEDERAZIONE ITALIANA SCI NAUTICO E WAKEBOARD

- Dichiarazione di cui al punto 7.1.1) relativamente all'impresa ausiliaria;
- Dichiarazione, sottoscritta dall'impresa ausiliaria, con la quale quest'ultima si obbliga verso il concorrente e verso la stazione appaltante a mettere a disposizione per tutta la durata dell'appalto le risorse necessarie di cui è carente il concorrente;
- Dichiarazione, sottoscritta dall'impresa ausiliaria, che attesti che la stessa non partecipa alla gara in proprio o associata, né si trova in una situazione di controllo con una delle imprese che partecipano alla gara (nel caso di rapporti ex art. 2359 c.c. devono essere indicati i soggetti rispetto ai quali il concorrente si trovi in rapporti di controllo o di collegamento allegando la documentazione idonea a dimostrare che tale situazione non falsifica la concorrenza tra gli offerenti);
- Il contratto, in originale o copia autenticata, in virtù del quale l'impresa si obbliga nei confronti del concorrente a fornire i requisiti e mettere a disposizione le risorse necessarie per tutta la durata del contratto.

Nel caso di avvalimento nei confronti di un'impresa che appartiene al medesimo gruppo in luogo del contratto di cui sopra l'impresa concorrente può presentare una dichiarazione sostitutiva attestante il legame giuridico ed economico esistente nel gruppo, dal quale discendono gli obblighi previsti dall'art. 49 c. 5 D. Lgs. 163/2006.

Il concorrente può avvalersi di una sola impresa ausiliaria per ciascun requisito.

### **7.1.5 Documenti per la partecipazione in Coassicurazione (ex art. 1911 c.c.)**

**A pena di esclusione dalla gara**, la delega conferita al coassicuratore delegatario dalla quale risulti:

- la percentuale di ripartizione del rischio a carico dell'Assicuratore;
- l'impegno dell'Assicuratore a riconoscere validi ed efficaci gli atti di gestione del coassicuratore delegatario;
- l'impegno dell'Assicuratore a riconoscere validi ed efficaci gli obblighi assunti e le offerte economiche formulate dal coassicuratore delegatario;
- l'accettazione delle quote di coassicurazione riservate dalla compagnia delegataria per il singolo lotto per il quale è presentata offerta.

### **7.1.6 Documenti per la partecipazione in Raggruppamento Temporaneo d'Imprese (ex artt. 34-37 del D.Lgs. 163/2006 e s.m.i.)**

**A pena di esclusione dalla gara**, le società facenti parte del raggruppamento saranno tenute a:

- Specificare le parti del servizio (% di copertura del rischio) che saranno eseguite dalle singole imprese;
- Indicare l'impresa capogruppo;
- Contenere l'impegno che, in caso di aggiudicazione della gara, le stesse imprese si conformeranno alla disciplina prevista dall'art. 37 del D.Lgs. 163/2006.

Per le dichiarazioni di cui ai predetti punti 7.1.5) ed 7.1.6) deve essere preferibilmente utilizzato il modulo **Allegato 2**.

In caso di R.T.I. già formalmente costituito, deve essere prodotto, in copia autenticata, l'atto costitutivo; in tal caso l'Offerta Economica e le giustificazioni del prezzo potranno essere sottoscritte dalla sola Impresa capogruppo.

### **7.1.7 Ulteriori specifiche:**

#### **Nel caso di R.T.I.**

- a) la dichiarazione di cui al punto 7.1.1), punti da 1 a 17, oltre ai punti 19, 20 deve essere presentata da ogni compagnia partecipante;
- b) la dichiarazione di cui al punto 7.1.1), relativa al punto 18 deve essere presentata solo dalla compagnia delegataria;



## FEDERAZIONE ITALIANA SCI NAUTICO E WAKEBOARD

- c) il requisito di cui al punto 21, relativamente alla raccolta premi, può essere posseduto dall'insieme del Raggruppamento;
- d) il possesso del requisito di cui al punto 22 relativamente ai servizi simili a quelli oggetto della gara può essere posseduto dalla sola Mandataria.

La dichiarazione relativa al trattamento dei propri dati ai sensi del D. Lgs. 196/2003 deve essere prodotta da tutte le Imprese facenti parte del Raggruppamento.

### **Nel caso di Coassicurazione:**

- e) la dichiarazione di cui al punto 7.1.1), punti da 1 a 17, oltre ai punti 19, 20 deve essere presentata da ogni compagnia partecipante;
- f) la dichiarazione di cui al punto 7.1.1), punti 18 deve essere presentata solo dalla compagnia delegataria;
- g) il requisito di cui al punto 21, relativamente alla raccolta premi, può essere posseduto da ciascuna impresa facente parte del riparto di coassicurazione;
- h) il possesso del requisito di cui al punto 22 relativamente ai servizi simili a quelli oggetto della gara può essere posseduto dalla sola Delegataria.

La dichiarazione relativa al trattamento dei propri dati ai sensi del D. Lgs 196/2003 deve essere prodotta da tutte le Imprese facenti parte del riparto di Coassicurazione.

### **7.2 Busta B**

La **BUSTA B**, con la dicitura "**BUSTA B - OFFERTA ECONOMICA**" deve contenere, **pena l'esclusione dalla gara**, tante buste quanti sono i lotti per i quali l'Impresa intende presentare Offerta Economica. Quest'ultime buste dovranno essere debitamente sigillate e riportare l'indicazione del numero del singolo lotto al quale si riferisce l'Offerta Economica.

**A pena di esclusione**, ogni busta riferita al singolo lotto deve contenere l'Offerta Economica redatta in carta semplice preferibilmente utilizzando il modulo "**Allegato 4**", con indicazione dell'importo lordo annuo in cifre ed in lettere. In caso di discordanza tra l'offerta economica in cifre e l'offerta economica in lettere sarà ritenuta valida quella più vantaggiosa per la Stazione Appaltante. Laddove all'occorrenza specificato, i conteggi presentati dai concorrenti saranno verificati tenendo fisso ed invariabile il premio annuo lordo indicato per ogni partita.

A norma dell'art. 87 c. 1 de D.Lgs. 163/2006 e s.m.i. la Stazione Appaltante si riserva di richiedere all'offerente giustificazioni in merito agli elementi costitutivi dell'offerta medesima.

Nel caso di Coassicurazione e di R.T.I. già costituito l'Offerta Economica deve essere firmata dalla sola impresa delegataria/mandataria, mentre nel caso di R.T.I. non ancora formalmente costituito il predetto modulo deve essere sottoscritto da ciascun rappresentante legale delle Compagnie raggruppande o da loro procuratore; nel caso di impresa singola l' Offerta Economica deve essere sottoscritta con firma leggibile e per esteso dal legale rappresentante della compagnia concorrente o da un suo procuratore. **A pena di esclusione dalla gara** dovrà essere allegata copia fotostatica della carta d'identità del dichiarante e, nel caso di sottoscrizione da parte di un procuratore, della copia fotostatica della procura. Tali documenti dovranno essere inseriti solo nella Busta B e non internamente ad ogni singola busta riferita al singolo lotto per il quale viene proposta l' Offerta Economica

### **7.3 Busta C (eventuale)**

La **BUSTA C**, con la dicitura "**BUSTA C - PRECISAZIONE AI SENSI DELL'ART. 2359 C.C.**" deve contenere, **pena l'esclusione dalla gara**, la documentazione idonea a dimostrare che, in caso di Società in rapporto di controllo ex art. 2359 c.c. e partecipanti al singolo lotto, l'offerta presentata non sia imputabile a un unico centro decisionale.



## 8 MODALITÀ DI SVOLGIMENTO DELLA PROCEDURA DI GARA

L'aggiudicazione verrà effettuata mediante procedura aperta.

L'apertura dei plichi pervenuti in tempo utile, avverrà in seduta pubblica, presso la sede della Stazione Appaltante, sita in Via G.B. Piranesi 46 - 20137 Milano, il giorno 09/10/2013 alle ore 15,00.

### 8.1 *Prima fase.*

Durante le operazioni di apertura dei plichi saranno ammessi a presentare eventuali osservazioni esclusivamente i soggetti muniti di idoneo documento comprovante la legittimazione ad agire in nome e per conto delle società partecipanti alla gara (legali rappresentanti, procuratori, delegati). La procedura di gara avrà inizio all'ora stabilita anche nel caso in cui nessuna delle società partecipanti sia presente.

In tale fase la Commissione di gara procederà:

- a verificare la legittimazione dei presenti a formulare osservazioni, mediante invito a presentare idoneo documento; coloro che non saranno in grado di esibire la richiesta documentazione non potranno ottenere la verbalizzazione delle loro dichiarazioni;
- a prendere atto dei plichi pervenuti entro il termine fissato e a verificarne l'integrità, escludendo quelli pervenuti fuori termine o non conformi alle prescrizioni contenute nel presente disciplinare di gara;
- all'apertura della "**BUSTA A - DOCUMENTAZIONE**" per la verifica della documentazione amministrativa e ad ammettere alla gara i concorrenti che risulteranno in regola;
- alla constatazione della consegna della "**BUSTA B - OFFERTA ECONOMICA**".

A insindacabile giudizio della Commissione di gara della Stazione Appaltante, nel rispetto del principio di par condicio tra tutti i concorrenti, potranno essere richieste integrazioni, chiarimenti, e precisazioni in merito ai documenti ed alle dichiarazioni presentati in sede di gara, anche ai sensi e per gli effetti degli art. 46 del D. Lgs. 163/2006 e s.m.i. e artt. 6 e 18 della Legge 241/1990 e s.m.i. e art. 71 c. 3 del D.P.R. 445/2000 e fissandone un termine perentorio per la consegna; in tal caso la procedura di gara verrà aggiornata e la data della nuova seduta pubblica verrà comunicata a mezzo fax con 48 ore di preavviso. Il mancato ottemperamento alla richiesta di integrazione/chiarimento/precisazione comporterà se del caso, l'esclusione dalla procedura di gara, fermi gli eventuali altri provvedimenti di legge.

La Stazione Appaltante provvederà, se del caso, ai sensi dell' art. 48 comma 1 del D. Lgs. 163/2006 e s.m.i., a richiedere agli offerenti che risulteranno sorteggiati fra i concorrenti di comprovare mediante idonea documentazione, entro il termine di 10 gg. dalla richiesta trasmessa via fax, il possesso dei requisiti di capacità economico-finanziaria e tecnico-organizzativa dichiarati in sede di gara.

Qualora le prove richieste non siano fornite, ovvero non confermino le dichiarazioni rese e prodotte, si procederà ad escussione della relativa cauzione provvisoria e all'adempimento di quanto previsto dalla normativa di cui al D. Lgs. 163/2006 e s.m.i..

### 8.2 *Seconda fase:*

Conclusa la precedente fase, la Commissione procederà:

- alla comunicazione dell'ammissione/esclusione delle società che avranno presentato la documentazione richiesta. Nella comunicazione sarà indicato il giorno della seduta pubblica in cui si procederà all'apertura delle buste contenenti l'offerta economica ;



## FEDERAZIONE ITALIANA SCI NAUTICO E WAKEBOARD

- all'apertura delle **“BUSTE B - OFFERTA ECONOMICA”** nel giorno indicato al punto precedente.

Si precisa che qualora i concorrenti sorteggiati abbiano già prodotto la documentazione probatoria dei requisiti richiesti, la seconda fase di gara potrà essere svolta lo stesso giorno della prima fase, in prosecuzione di seduta.

La Stazione Appaltante si riserva di procedere in seduta riservata all'analisi dei documenti comprovanti la non imputabilità a un unico centro decisionale delle offerte presentate, qualora alla procedura concorrano Società che si trovano tra loro in una situazione di controllo e/o collegamento ai sensi dell'art. 2359 C.C.

Si passerà quindi alla predisposizione della graduatoria provvisoria afferente il singolo Lotto. In caso di parità tra le migliori offerte valide si procederà, mediante sorteggio, come disposto dall'art. 77 del R.D. 827/1924. Nel caso di offerte anomale, in seduta riservata, si proseguirà ai sensi degli artt. 86, 87 e 88 del D.Lgs. 163/2006, verificando le addotte giustificazioni del prezzo.

### **8.3 Cause di esclusione:**

- trascorso il termine fissato per la presentazione non sarà riconosciuta valida altra offerta, anche se sostitutiva o aggiuntiva di offerta precedente;
- non si procederà all'apertura e all'esame dei plichi che non risultino pervenuti, con le altre modalità descritte nel presente disciplinare, entro il termine fissato o sui quali non sia apposta la dicitura che specifiche l'oggetto della gara;
- non sono ammesse le offerte espresse in modo indeterminato, con riferimento a offerta relativa a un altro appalto o tra loro alternative e non sottoscritte;
- non sarà ammessa alla gara l'offerta nel caso manchi alcuno dei documenti richiesti o che non saranno integrati su richiesta della stazione appaltante.

### **8.4 Si forniscono le seguenti ulteriori precisazioni:**

- tutte le eventuali spese inerenti atti necessari per l'affidamento di cui trattasi sono a carico dell'aggiudicatario;
- la partecipazione alla gara comporta l'esplicita e incondizionata accettazione di tutte le condizioni innanzi riportate; non saranno quindi ammesse offerte condizionate;
- all'aggiudicatario sarà richiesto di fornire cauzione definitiva ai sensi dell'art. 113 del D.Lgs. 163/2006; si precisa che l'importo della cauzione definitiva potrà essere ridotto del 50% (ex art. 113 D. Lgs. 152/2008) per le imprese offerenti alle quali venga rilasciata, da organismi accreditati, ai sensi delle norme europee della serie UNI CEI EN 45000 e della serie UNI CEI EN ISO/IEC 17000, la certificazione del sistema di qualità conforme alle norme europee della serie UNI CEI EN ISO 9000. Qualora l'Impresa in sede di presentazione dell'offerta abbia attestato il possesso della certificazione di qualità mediante dichiarazione sostitutiva, dovrà essere presentato l'originale o la copia conforme del Certificato. In caso contrario verrà considerata valida la certificazione prodotta in sede di gara.

La cauzione di cui sopra può essere bancaria o assicurativa; in caso di cauzione assicurativa si precisa che le imprese partecipanti alla gara non potranno garantire per sé stesse né essere garantite da società che fra loro si trovano nella situazione di cui all'art. 2359 del Codice civile ma dovranno beneficiare della garanzia di altre imprese assicurative.

- Antecedentemente la stipula dell'obbligazione contrattuale, la Stazione Appaltante effettuerà in capo al soggetto aggiudicatario del singolo lotto le verifiche di cui all'art. 71, comma 2 del D.P.R. 445/2000 in ordine alle dichiarazioni ex art. 46 del D.P.R. 445/2000 presentate in sede di gara, e le altre verifiche consentite dalla Legge riguardo alle dichiarazioni ex art. 47 del D.P.R. 445/2000 presentate in sede di gara, riservandosi a suo insindacabile giudizio di





## FEDERAZIONE ITALIANA SCI NAUTICO E WAKEBOARD

esprimere le verifiche previste al punto 8 del presente disciplinare. Qualora dai predetti controlli emergesse la non veridicità del contenuto delle stesse il dichiarante decadrà, a norma dell'art. 75 del D.P.R. n. 445/2000, dai benefici eventualmente conseguenti al provvedimento, emanato sulla base della dichiarazione non veritiera, si procederà alla conseguente denuncia penale e ad incamerare la cauzione provvisoria.

### **La Stazione Appaltante si riserva:**

- 1) di procedere all'aggiudicazione anche in presenza di una sola offerta ritenuta valida dalla Commissione di gara;
- 2) di non aggiudicare la gara qualora nessuna delle offerte sia ritenuta congrua e/o non in linea con gli obiettivi della Stazione Appaltante o non più rispondente a ragioni di pubblico interesse per eventi sopravvenuti;
- 3) di prorogare la data della gara senza che i concorrenti possano accampare alcuna pretesa al riguardo;
- 4) di richiedere ai concorrenti chiarimenti circa le offerte economiche presentate con riserva di esclusione qualora non vengano fornite valide spiegazioni.

Nulla sarà dovuto dalla Stazione Appaltante al verificarsi dei punti 2 e 3.

### **NON È AMMESSO IL SUBAPPALTO.**

TERMINE DI VALIDITÀ DELL'OFFERTA: 180 giorni dalla scadenza fissata per la ricezione delle offerte.

Si darà comunicazione dell'esito della gara a norma di legge. Dopo la comunicazione l'aggiudicatario e il secondo classificato saranno invitati a presentare la documentazione di rito.

I concorrenti, ad eccezione dell'aggiudicatario, possono chiedere la restituzione della documentazione presentata al fine di partecipare alla gara.

La documentazione non in regola con l'imposta di bollo sarà regolarizzata a norma dell'art. 16 del D.P.R. 955/82 e s.m.i..

La sottoscrizione delle polizze è subordinata all'espletamento degli accertamenti di cui al Decreto Legislativo 8 agosto 1994 n. 490 come modificato dal D.P.R. 3 giugno 1998 n. 252 in materia di comunicazioni e certificazioni previste dalla normativa antimafia.

Ove nel termine fissato nella comunicazione di cui sopra l'aggiudicatario non abbia ottemperato a quanto richiesto o risulti carente dei requisiti di cui alla normativa antimafia, o qualora venisse accertato che l'aggiudicatario si trovi in una delle condizioni che non consentono la stipulazione dei contratti con la Pubblica Amministrazione, si procederà alla revoca dell'aggiudicazione e l'ente appaltante avrà diritto all'incameramento della cauzione provvisoria e di richiedere eventualmente il risarcimento dei danni conseguenti alla mancata conclusione dell'obbligazione contrattuale; parimenti la Stazione Appaltante potrà esercitare la facoltà di contattare il secondo classificato. La Stazione Appaltante si riserva altresì, ove necessario, di contattare nello stesso modo e nel rispetto dell'ordine di graduatoria i successivi classificati.

L'aggiudicatario dovrà presentare, pena la revoca dell'affidamento, certificazione relativa alla regolarità contributiva ai sensi dell'art. 2 del Decreto Legge 210/2002 convertito dalla legge 266/2002.

## **9 AGGIUDICAZIONE DEFINITIVA**

L'aggiudicazione sarà perfetta ed efficace in via definitiva soltanto dopo che la Stazione Appaltante avrà effettuato con esito positivo le verifiche e i controlli in capo all'aggiudicatario del singolo lotto



## FEDERAZIONE ITALIANA SCI NAUTICO E WAKEBOARD

circa il possesso di tutti i requisiti di partecipazione richiesti nel bando e nel presente disciplinare, nonché quelli richiesti dalle vigenti disposizioni normative per la stipula dei contratti con le Pubbliche Amministrazioni, ex artt. 11 e 12 del D.Lgs. 163/2006 s.m.i.

Il vincolo giuridico contrattuale tra le parti sorge, ai sensi della legge, dalla data di ricevimento, da parte del vincitore, della comunicazione di avvenuta aggiudicazione definitiva della presente procedura aperta.

**Stante quanto sopra e in riferimento a quanto disciplinato dal capitolato speciale oggetto della gara, l'aggiudicatario del singolo lotto si impegna a garantire la copertura assicurativa dalle ore 24.00 del 31/10/2013 anche in pendenza dell'aggiudicazione definitiva e della sottoscrizione delle polizze.**

### 10 MODALITÀ DI STIPULAZIONE DEL CONTRATTO

Il contratto sarà stipulato, secondo quanto previsto dall'art. 11 c. 13 del D. Lgs. 163/2006 e s.m.i., mediante atto pubblico notarile, o mediante forma pubblica amministrativa a cura dell'ufficiale rogante dell'amministrazione aggiudicatrice, ovvero mediante scrittura privata.

### 11 ALTRE INFORMAZIONI

Bando, disciplinare di gara, capitolati e altri documenti possono essere scaricati dal sito della Stazione Appaltante <http://www.scinautico.com>.

A norma dell'art. 8 della legge 7 agosto 1990 n. 241 si informa che il Responsabile del Procedimento è il Sig. Alessandro Vanoi - reperibile ai numeri telefonici 02/7529181 e telefax 02/76110012.

Eventuali informazioni possono essere richieste come segue:

- se relative al bando di gara alla Sig.ra Cristina Paquini, reperibile ai numeri 02/75291824 – email: [cristina.pasquini@scinautico.com](mailto:cristina.pasquini@scinautico.com).
- se relative ai capitolati alla società Aon S.p.A. chiedendo del Sig. Fabio Zola- tel. 010/8989349 - fax 010/8989440 – e-mail [fabio.zola@aon.it](mailto:fabio.zola@aon.it)

Per l'effettuazione della presente procedura e per la stipulazione, gestione ed esecuzione dei contratti assicurativi la Stazione Appaltante si avvale della società Aon S.p.A. (con sede legale in Milano, Via Andrea Ponti n. 8/10) ufficio di Genova, Corso Aurelio Saffi 31, tel. 010/89891 fax 010/8989251, broker incaricato ai sensi del Registro Unico degli intermediari di cui all'art. 109 del D. Lgs. 209/2005 s.m.i..

L'opera del broker sarà remunerata, in conformità alla prassi di mercato, dalle compagnie aggiudicatrici. Al fine di garantire la 'par condicio' delle società offerenti e la determinatezza delle offerte, le stesse dovranno essere formulate prevedendo la remunerazione del broker nella misura del 9% del premio imponibile.

### 12 TRATTAMENTO DEI DATI PERSONALI

Ai sensi dell'art. 13 del D.Lgs. 196/2003 e successive modifiche (tutela delle persone e di altri soggetti rispetto al trattamento dei dati personali) si provvede all'informativa di cui al comma 1) dello stesso articolo facendo presente che i dati personali forniti dalla Compagnia saranno raccolti presso la Federazione Italiana Sci Nautico e Wakeboard – ufficio Protocollo per le finalità inerenti la gestione delle procedure previste dalla legislazione vigente per l'attività contrattuale e la scelta del contraente. Il trattamento dei dati personali (registrazione, organizzazione, conservazione) svolto con strumenti informatici e/o cartacei idonei a garantire la sicurezza e la riservatezza dei dati stessi, potrà avvenire sia per le finalità correlate alla scelta del contraente ed all'instaurazione del rapporto contrattuale, che per finalità inerenti alla gestione del rapporto medesimo.



## FEDERAZIONE ITALIANA SCI NAUTICO E WAKEBOARD

Il conferimento dei dati è obbligatorio ai fini della partecipazione alla procedura di gara, pena l'esclusione; per l'aggiudicatario il conferimento è altresì obbligatorio ai fini della stipulazione dell'obbligazione contrattuale e dell'adempimento di tutti gli obblighi ad essa conseguenti ai sensi di legge.

La comunicazione dei dati conferiti a soggetti pubblici o privati sarà effettuata nei soli casi e con le modalità di cui al D. Lgs. 196/2003.

In relazione al trattamento dei dati conferiti l'interessato gode dei diritti di cui all'art. 7 del D.Lgs. 196/2003 tra i quali figura il diritto di accesso ai dati che lo riguardano, il diritto di far rettificare, aggiornare, completare i dati erranei, incompleti o inoltrati in termini non conformi alla legge, nonché il diritto di opporsi al loro trattamento per motivi legittimi.

Il responsabile del trattamento dei dati personali è individuato nella persona del responsabile del procedimento.

Allegati:

- Allegato 1 – Dichiarazione dell'Impresa Ausiliaria e dell'Impresa concorrente;
- Allegato 2 – Dichiarazione di impegno irrevocabile alla costituzione di Associazione Temporanea d'Imprese/Coassicurazione;
- Allegato 3 – Domanda di partecipazione e Dichiarazione Amministrativa, ai sensi del D.P.R. n. 445/2000
- Allegato 4 – Scheda di Offerta Economica;
- Allegato 5 – Statistica Sinistri